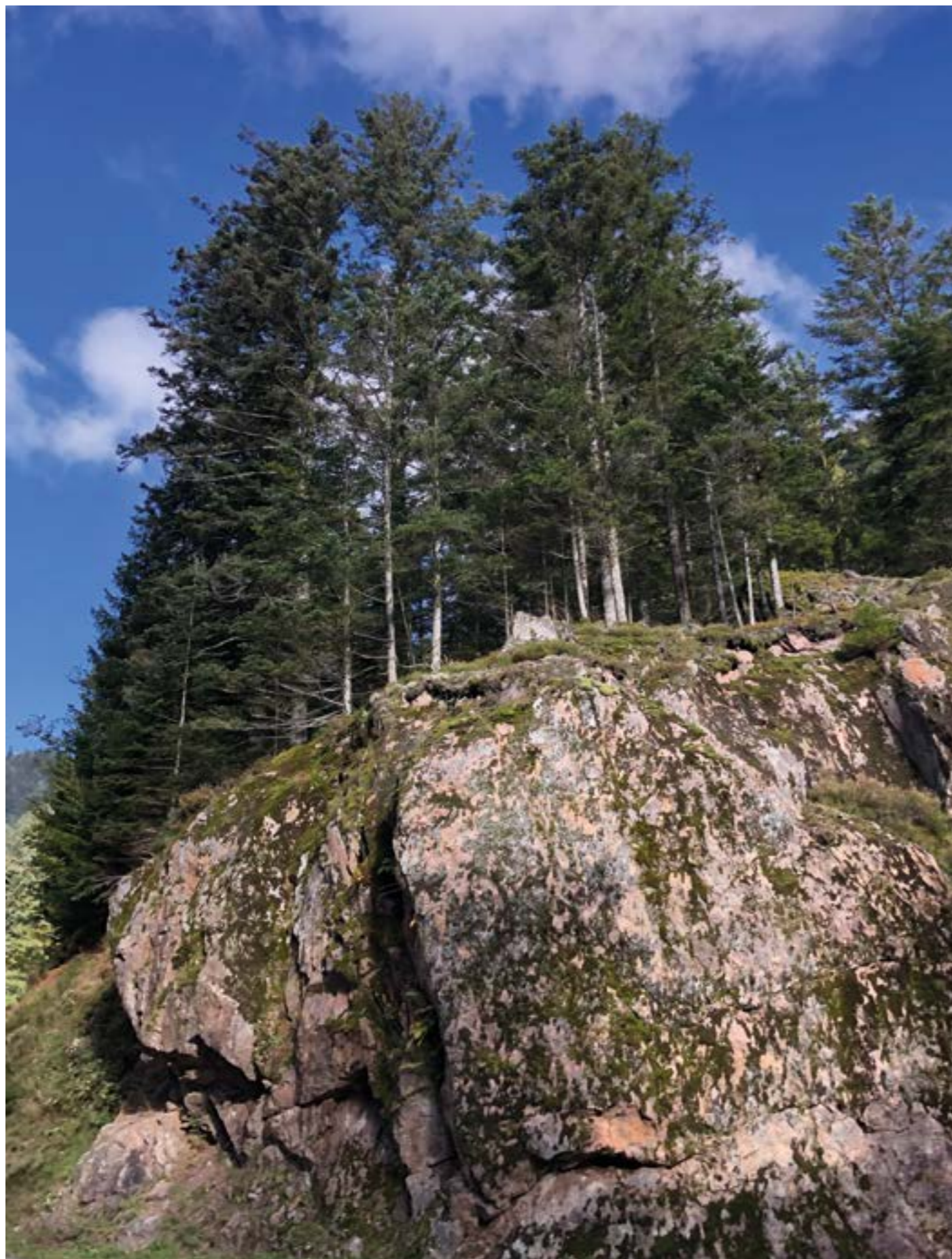


MOBILIER
SAPIN & GRANIT



MOBILIER SAPIN & GRANIT

Catalogue des produits développés par la Chaire IDIS et les étudiants de l'ÉSAD de Reims, en collaboration avec le Parc naturel régional des Ballons des Vosges et les entreprises partenaires.



VALORISATION D'UN TERRITOIRE

La chaire IDIS, laboratoire de recherche en design de l'ÉSAD de Reims, collabore avec le Parc naturel régional (PNR) des Ballons des Vosges, qui soutient fortement sa filière bois. Cette dernière tient une place importante sur le territoire, dont deux tiers sont couverts de forêts. La filière relève des enjeux économiques, environnementaux et sociétaux et a la particularité d'avoir des emplois non délocalisables. Mais elle doit par ailleurs constamment se réinventer en faisant face notamment à une crise sanitaire liée aux dérèglements climatiques.

Depuis quelques années, les Parcs naturels régionaux ont créé la marque Valeurs Parc naturel régional, qui valorise les ressources naturelles et culturelles propres à chaque territoire. Elle est attribuée à des entreprises qui partagent avec le Parc l'attachement

au territoire, la préservation de l'environnement et se préoccupent du bien-être de leurs salariés, des habitants et des visiteurs.

C'est dans ce contexte que s'inscrit le projet de recherche avec la filière bois et les bénéficiaires de la marque Valeurs Parc naturel régional. La chaire IDIS, les étudiants et les étudiantes du master Design objet & espace de l'ÉSAD de Reims ont été à la rencontre des acteurs du métier, sylviculteurs, transformateurs, médiateurs, formateurs et chercheurs afin de découvrir leurs atouts et de définir ensemble de nouvelles voies de production. Les propositions questionnent ici les usages en forêt, les économies de production et la revalorisation des ressources locales : le sapin et le granit.

PHASE 1



Oct
2019

WORKSHOP 1

Lancement de la phase 1 avec le PNR
« Se découvrir mutuellement »



IMMERSION CULTURELLE

Visite du Musée du bois,
Saulxures-sur-Moselotte



Visite du Théâtre du peuple,
Bussang



IMMERSION EN ENTREPRISE

Visite du site de transformation
Graniterie Petitjean,
La Bresse



Visite de la Scierie Jean Mathieu,
Xonrupt-Longemer



Visite de la Menuiserie et agencement Gérard,
La Bresse



Déc
2019

PHASE DE RECHERCHE

Premières intentions présentées
Mobilier et objets pédagogiques



Fév
2020

WORKSHOP 2

Mise au point technique avec les entreprises
Choix des finitions avant prototypage



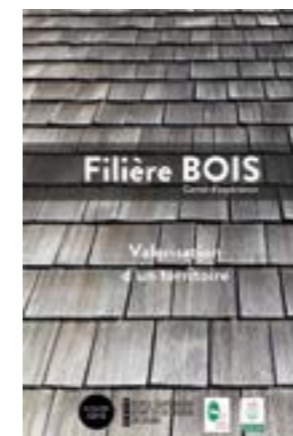
Sept
2020

VALORISATION

Exposition des prototypes
à la Galerie Joseph,
Paris



Carnet d'expérience du projet



PHASE 2



Oct 2021 **WORKSHOP 3**
Lancement de la phase 2 avec le PNR
« Conception de mobilier bois et granit »



Sensibilisation aux enjeux environnementaux
avec Fibois Grand Est et l'ONF



FORMATION
Initiation à la gravure sur granit
Lycée Professionnel Camille Claudel,
Remiremont



IMMERSION EN ENTREPRISE
Visite de la carrière
Graniterie Petitjean,
La Bresse



Visite de la Menuiserie Vaxelaire,
La Bresse



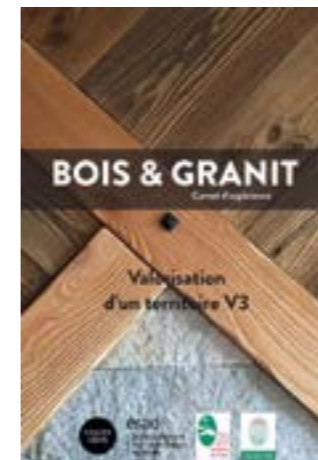
Déc 2021 **PHASE DE RECHERCHE**
Présentation des maquettes
Développement des projets



Fév 2022 **WORKSHOP 4**
Mise au point technique avec les entreprises
Récolte de matériaux



Mars 2022 **RESTITUTION**
Présentation des prototypes de l'ÉSAD



VALORISATION
Carnet d'expérience du projet

PHASE 3



Mars 2022 **VALORISATION**
Exposition au conseil régional,
Strasbourg



Sept 2022 Exposition à la Galerie Joseph,
Paris



Nov 2022 Présentation aux acteurs du PNR,
Parc de Wesserling



Mars 2023 **WORKSHOP 5**
Optimisation des produits sélectionnés
Étude de prix



Identification des sites d'implantation des bancs



Juin 2023 **WORKSHOP 6**
Finalisation des prototypes des bancs
avec les entreprises



Installation du mobilier sur site
Prises de vue pour le catalogue



MOBILIER EXTÉRIEUR

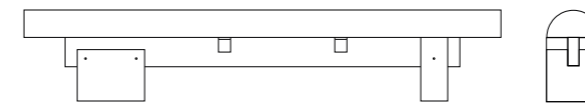
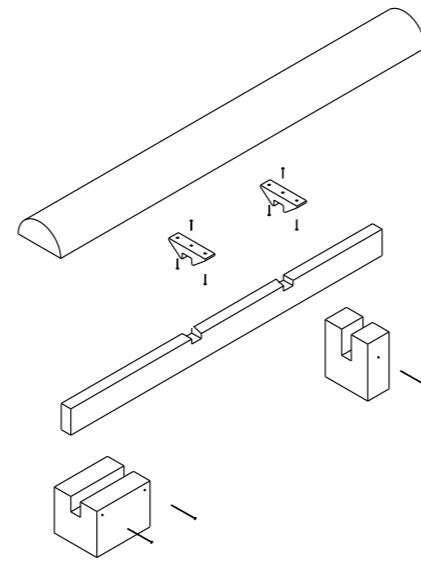


Le banc de forêt et le banc de bivouac, destinés aux collectivités et opérateurs touristiques, sont entièrement démontables afin de permettre une installation facile et le remplacement d'une pièce lorsque cela est nécessaire.

#LA FORÊT

Résineux - Quentin Ribeiro

Le banc *Résineux* s'inspire des paysages forestiers vosgiens, de leurs matières et de leurs couleurs. Il questionne la manière d'aménager la forêt sans nuire à la nature, tout en valorisant des techniques simples de production.



Dimensions :
Banc L 2500 x P 280 x H 470 mm

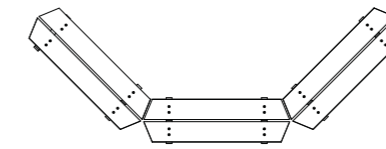
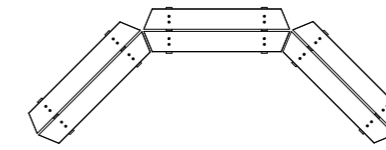
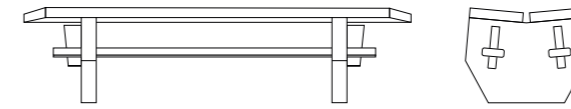
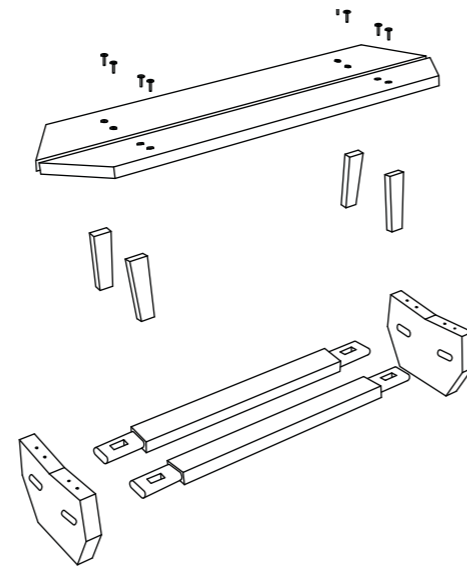
Matériaux et finitions :
Demi-grume et madrier en sapin
+ traitement autoclave
Pieds en granit grenailé, coloris Gris
Bleu des Vosges



#LA FORÊT

Grapin - Alexis Thebaud

Le banc *Grapin* est pensé pour s'intégrer facilement dans le milieu naturel, sur des points de vue ou des espaces de bivouac. Dimensionné pour accueillir un tapis de sol, il est possible de s'y allonger. Entièrement démontable, les éléments s'imbriquent les uns dans les autres avec un principe d'assemblage simple qui ne nécessite quasiment pas d'outillage.



Dimensions :

Banc L 2030 x P 640 x H 490 mm

Matériaux et finitions :

Planches et traverses en sapin
+ traitement autoclave

Pieds et clés en granit grenailé,
coloris Gris Bleu des Vosges

Configuration bivouac :

6 bancs

Occupation au sol : 5600 x 5250 mm

3 bancs

Occupation au sol : 1900 x 5250 mm



MOBILIER INTÉRIEUR

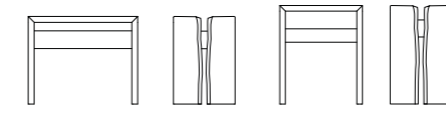


Les tabourets, guéridons, bancs, tables et étagères sont destinés au public et aux professionnels désireux d'acquérir du mobilier à la croisée d'une approche design et des savoir-faire locaux.

#MATIÈRES VALORISÉES

Altermodèle - Leelou Guével Balbusquier

Altermodèle s'inscrit dans un souci d'une meilleure utilisation de la ressource, en utilisant le bois de dégrossissage écarté durant la transformation du tronc à la planche. Chaque tabouret est unique et confère une valeur ajoutée à cette matière habituellement broyée malgré sa qualité technique.



Dimensions :

Modèle bas L 500 x P 287 x H 400 mm
Modèle haut L 400 x P 287 x H 450 mm

Matériaux et finitions :

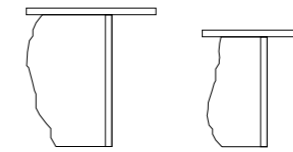
Sapin ou épicéa + vernis mat incolore



#MATIÈRES VALORISÉES

Bodéfo - Marcelline Cury

Les guéridons *Bodéfo* reconsidèrent la matière issue des "déchets" de production du granit. L'objectif est triple : sensibiliser le public à la matière non-homogène, faire prendre conscience de la valeur de la ressource naturelle, produire des objets accessibles.



Dimensions :

Modèle haut L 600 x P 250-350 x H 600 mm
Modèle bas L 500 x P 200-300 x H 500 mm

Matériaux et finitions :

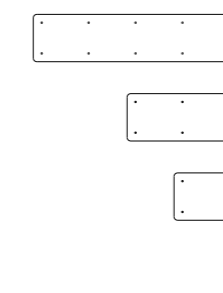
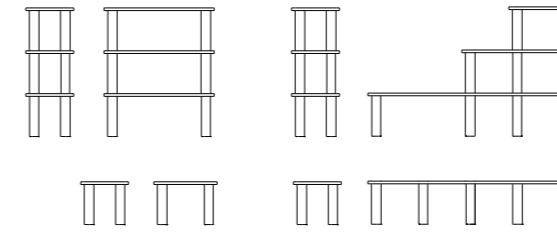
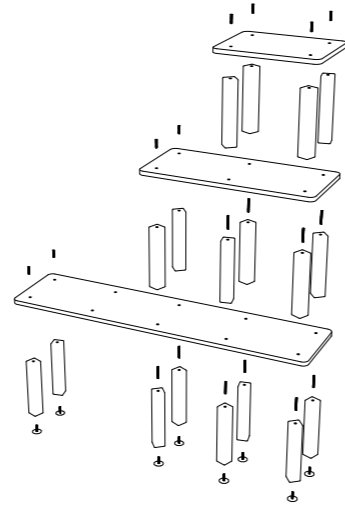
Granit grenailé, 3 coloris mélangés ou non
Gris Bleu des Vosges, Rouge Corail et Feuille
Morte de Senones



#ÉCONOMIE DE MOYEN

Nouveaux standards - Tess Lignon

Basé sur les principes d'économies formelles et d'économies de moyens, *Nouveaux standards* est une méthode constructive simple et répétitive qui permet le développement d'une gamme de mobilier d'intérieur (étagères, bancs, tables d'appoint ou compositions hybrides), à partir de l'association d'un standard granit et d'un standard bois décliné en trois formats.



Dimensions principes constructifs :
Grande étagère L 1700 x P 400 x H 1056 mm
Petite étagère L 920 x P 400 x H 1056 mm
Grande table L 1700 x P 400 x H 352 mm
Petite table L 530 x P 400 x H 352 mm

Dimensions standards bois :
Planche GM L 1700 x l 400 x Ep. 22 mm
Planche MM L 920 x l 400 x Ep. 22 mm
Planche PM L 530 x l 400 x Ep. 22 mm

Matériaux et finitions :
Sapin massif ou contreplaqué trois plis en épicéa + vernis mat incolore

Dimensions standard granit :
L 60 x l 60 x H 330 mm

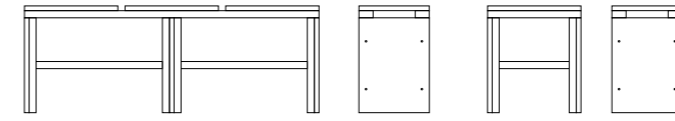
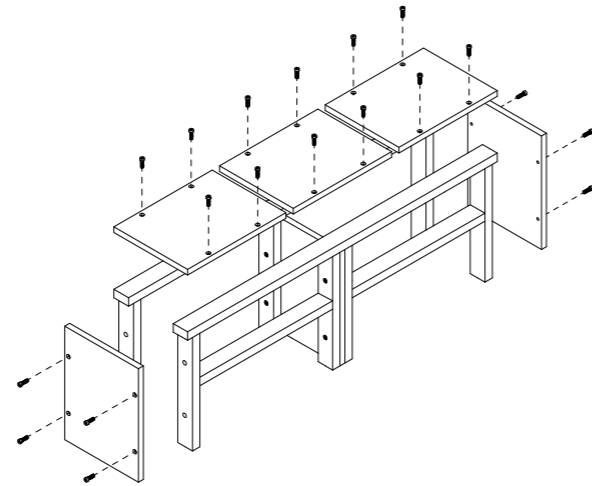
Matériaux et finitions :
Granit grenailé, coloris Gris Bleu des Vosges



#ÉCONOMIE DE MOYEN

Poids plume - Théo Charasse

Le projet *Poids plume* challenge le granit pour le rendre plus léger. Une structure en sapin, telle une charpente, soutient de fines plaques de granit, pensées comme un standard pour contribuer à l'optimisation du kit. Un assemblage simple entre granit et sapin s'effectue à l'aide d'un système de visserie et rend visible la construction des objets proposés.



Dimensions :

Banc L 1260 x P 300 x H 450 mm

Tabouret L 400 x P 300 x H 450 mm

Matériaux et finitions :

Tasseaux en sapin + vernis mat incolore

Granit flammé, coloris Gris Bleu des Vosges

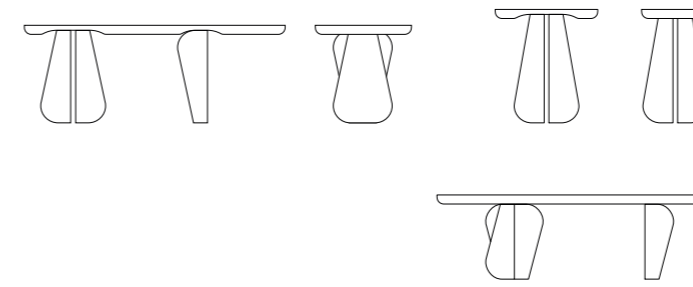
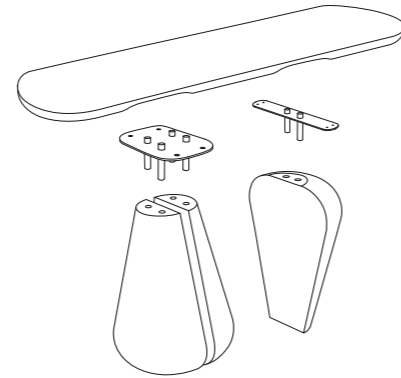


#SAVOIR-FAIRE & INNOVATION

Connexion - Juliette Génaud & Jonas Odetto

Le projet *Connexion* fait dialoguer deux savoir-faire locaux de proximité afin de valoriser le parc de machines des entreprises, constitué d'outils numériques de pointe.

Le sapin est utilisé ici pour sa légèreté, son grain et sa capacité à supporter des charges importantes.



Dimensions :

Banc L 1150 x P 350 x H 430 mm

Guéridon L 450 x P 300 x H 500 mm

Table basse diam. 1200 x H 370 mm

Matériaux et finitions :

Surface en sapin massif + vernis mat incolore

Pieds en granit grenailé et tranche polie

Coloris Gris Bleu des Vosges



PARC NATUREL RÉGIONAL DES BALLONS DES VOSGES

Avec en son cœur les Hautes-Vosges, le Parc naturel régional des Ballons des Vosges plonge vers les vallées alsaciennes, lorraines et franc-comtoises. Le plateau des Mille étangs en Haute-Saône en est la seconde grande richesse naturelle. Les paysages exceptionnels foisonnent : hautes chaumes, tourbières, hêtraies-sapinières ou encore pelouses calcaires. L'eau y est partout présente favorisant la présence d'une faune et d'une flore exceptionnelles.

Classé en 1989, le Parc présente des paysages remarquables sur son territoire composé de 201 communes et comptant plus de 250000 habitants.

L'enjeu est de faire de la préservation des patrimoines naturels, culturels et paysagers un facteur de développement local. Dans le Parc des Ballons des Vosges, il s'agit ainsi de soutenir l'agriculture de montagne, de valoriser les productions locales, d'accompagner les projets d'aménagement sans oublier l'information et la sensibilisation des habitants et des visiteurs.

PNR des Ballons des Vosges

Julien Bourdier, directeur adjoint
Sylvain Lacombe, chargé de mission « Filière bois »
s.lacombe@parc-ballons-vosges.fr

1 Rue du couvent
68140 Munster
03 89 77 90 20
www.parc-ballons-vosges.fr
info@parc-ballons-vosges.fr

PARTENAIRES

Menuiserie Vaxelaire

Sébastien Vaxelaire, dirigeant
menuiserie-vaxelaire@orange.fr

2 Route de Cornimont
88250 La Bresse
03 29 25 46 02
www.menuiserie-vaxelaire.com

Menuiserie et Agencement Gérard

Arnaud Gérard, dirigeant
contact@ebenisteriegerard.fr

2 A Chemin du pré des gouttes
88250 La Bresse
03 29 25 59 38
www.ebenisteriegerard.fr

Marque Valeurs Parc naturel régional

Scierie Jean Mathieu

Benjamin Mathieu, dirigeant
benjamin.mathieu@scierie-mathieu.fr

171 route des relles Gouttes
88400 Xonrupt Longemer
03 29 63 07 18
www.scierie-mathieu.fr

Graniterie Petitjean

Jean-Louis Vaxelaire, président
Laurent Fleurette, directeur du site
lfleurette@granitpetitjean.fr

14 chemin des Ecorces
88250 La Bresse
03 29 25 55 55
www.granitpetitjean.fr

LA CHAIRE IDIS

Inaugurée en 2015 et intitulée Industrie, Design et Innovation Sociale (IDIS), la première Chaire de design créée dans une école supérieure d'art française – l'ÉSAD de Reims – est une plateforme créative régionale.

Portée par Véronique Maire, designer, elle associe de façon inédite, à l'échelle du territoire, des structures de recherche universitaires, des acteurs

de la production – PME, industries et artisans –, des réseaux associatifs et citoyens qu'elle nourrit de la culture et de la méthodologie du design.

La recherche est centrée sur la pratique et veut faire émerger des usages nouveaux, permettre la création d'objets industriels ou artisanaux renouvelés, et repenser plus largement l'activité de production en Région.

Chaire IDIS

Industrie Design et Innovation Sociale
chaire-idis.fr

Véronique Maire, titulaire de la chaire IDIS
06 71 04 57 75
vmaire@esad-reims.fr

L'ÉSAD DE REIMS

Fondée en 1748, l'École Supérieure d'Art et de Design de Reims est l'une des plus anciennes écoles d'art de France. Forte de son passé et de son environnement historique, l'école est aussi tournée vers l'avenir, la recherche et l'innovation.

Elle est reconnue pour la qualité de ses enseignements et la variété des formats pédagogiques proposés favorisant les ponts réguliers entre les différentes années du cursus et les spécialités : design objet

& espace, design & culinaire, design graphique & numérique, et art.

Elle délivre des diplômes nationaux qui valent grades de licence (DNA) et de master (DNSEP).

Les étudiants et les étudiantes du Master design objet & espace sont impliqués dans les recherches menées par la chaire IDIS et sont amenés à se positionner en tant que médiateurs d'un projet constitué d'acteurs différents du territoire Grand Est.

ÉSAD de Reims

12 rue Libergier
51100 Reims
03 26 89 42 70
esad-reims.fr
contact@esad-reims.fr

Conception graphique
Leelou Guével-Balbusquier
Véronique Maire

Photos
ÉSAD de Reims, tous droits réservés

Réalisé avec le soutien de



Soutenu par



ésad
école supérieure
d'art et de design
de Reims



